

Testery bezpieczeństwa elektrycznego

Nie tylko na rynek europejski

Dla producentów urządzeń elektrycznych i elektronicznych ważnym aspektem jest bezpieczeństwo użytkowania ich produktów. Parametry określone w przeróżnych normach, krajowych i międzynarodowych, jakie musi spełnić dane urządzenie należy określić na etapie projektowania oraz sprawdzać na etapie produkcji. Do tego celu najlepiej posłużyć się urządzeniami, które oferują automatyzację procesu pomiarowego.

Firma MERATRONIK oferuje testery bezpieczeństwa elektrycznego firmy Kikusui. W ofercie znajdują się testery wytrzymałości napięciowej, rezystancji izolacji, ciągłości uziemienia oraz testery prądu upływu. Urządzenia tego rodzaju są stosowane do testowania różnego rodzaju maszyn i urządzeń, takich jak telewizory, monitory LCD, sprzęt AGD, transformatory, a nawet układów do trakcji kolejowych.

Testery wytrzymałości napięciowej i rezystancji izolacji – seria TOS9200

Testery z serii TOS9200 są przeznaczone do przeprowadzania testów wytrzymałościowych urządzeń elektrycznych zgodnie z normami bezpieczeństwa. Opisywane urządzenia spełniają wymagania organizacji standaryzujących, takich jak: IEC, EN, VDE, BS, UL, CSA i JIS (tab. 1).

W skład serii TOS9200 wchodzi dwa te-



Fot. 1. Tester wytrzymałości napięciowej TOS9201

-stery bezpieczeństwa elektrycznego TOS9200 i TOS9201 (fot. 1) oraz skanery wysokonapięciowe TOS9220 i TOS9221.

Za pomocą TOS9200 można wykonywać testy wytrzymałości napięciowej dla napięcia zmiennego (do 5 kV) oraz pomiary rezystancji izolacji. Testerem oznaczonym symbolem TOS9201 można dodatkowo przeprowadzić testy wytrzymałości napięciowej dla napięcia stałego (do 6 kV). Urządzenia mogą współpracować z testerem ciągłości uziemienia (opisanym w dalszej części artykułu), co umożliwi przeprowadzanie kompleksowych testów bezpieczeństwa. W ofercie firmy Kikusui są również mniej rozbudowane i tańsze urządzenia, jak na przykład tester wytrzymałości napięciowej (bez pomiaru rezystancji izolacji) do 10 kV TOS5101

Urządzeniami TOS9200/1 można przeprowadzać pomiary rezystancji izolacji w zakresie od 10 kV do 9,99 GV, przy napięciu 25...1000 V.

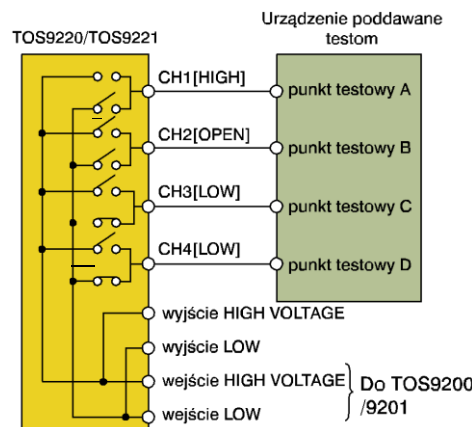
Rozdzielczość nastawy napięcia wynosi 1 V, a maksymalny prąd znamionowy zawiera się w przedziale 1 mA...50 nA. Zakresy pomia-

Zdalne sterowanie

Opisywane urządzenia mogą być sterowane zdalnie przez interfejsy RS232 oraz GPIB. Wszystkie nastawy urządzenia mogą być skonfigurowane poprzez komendy tekstowe przesyłane do urządzenia. Producent udostępnia na swoich stronach internetowych sterowniki do programu LabView oraz kontrolkę ActiveX, która może być użyta w programach MS Office, MS Visual C++ oraz w aplikacjach przygotowywanych w Visual Basicu.

rowe rezystancji zależą od napięcia testowego – przykładowo przy napięciu 100 V zakres pomiarowy wynosi od 0,1 MV do 2 GV.

Testery TOS9200/1 mogą być sterowane za pośrednictwem portu RS232 lub GPIB. Możliwe jest również przeprowadzanie serii automatycznych pomiarów dzięki programowanym procedurom testowym. Pamięć urządzenia pozwala na zapisanie do 100 procedur testowych

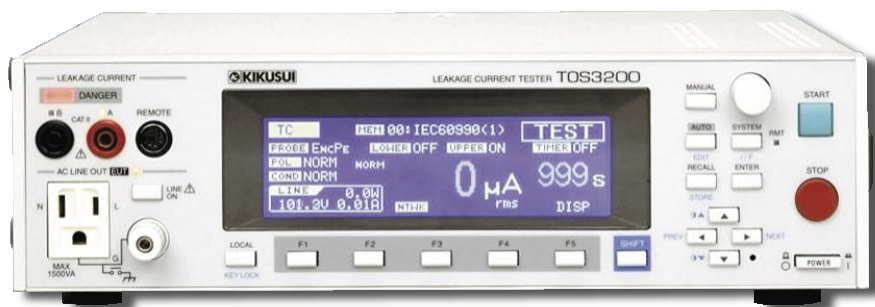


Rys. 2. Konfiguracja stanowiska testowego z urządzeniami z serii TOS9200

Tab. 1. Organizacje standaryzujące		
Skrót	Nazwa organizacji	Obszar obowiązywania
IEC	International Electrotechnical Commission – Międzynarodowa Komisja Elektrotechniczna	międzynarodowy
EN	European Norm (European Committee for Standardization) – Norma Europejska (Europejski Komitet Standaryzacyjny)	Europa
VDE	Verband der Elektrotechnik, Elektronik und Informationstechnik	Niemcy
BS	British Standards	Wielka Brytania
UL	Underwriters Laboratories	USA
CSA	Canadian Standards Association	Kanada
JIS	Japanese Industrial Standards	Japonia



Fot. 3. Tester ciągłości uziemienia TOS6210



Fot. 4. Tester prądu upływu TOS3200

oraz do 500 kroków (przy czym jedna procedura testowa może składać się maksymalnie ze 100 kroków). Czas trwania testu może być ustawiany indywidualnie dla każdego kroku. Wyniki pomiarów mogą być również zapisane do pamięci urządzenia lub przesłane przez interfejs RS232 lub GPIB. Testery mają również funkcję kontroli czasu narastania (w zakresie 0,1...200 s) i opadania (0...200 s) napięcia testowego. Rozdzielczość nastawy czasu wynosi 0,1 s w zakresie do 100 s i 1 s powyżej 100 s. Urządzenia są również wyposażone w funkcje kompensacji prądu upływu, monitorowania napięcia wyjściowego oraz rozładowania napięcia stałego.

Skanery wysokonapięciowe TOS9220/1 przeprowadzają napięcie testujące generowane przez urządzenia TOS9200/1, do wielu punktów końcowych (testowych). Na rys. 2 przedstawiono przykładową konfigurację stanowiska testowego z wieloma punktami pomiarowymi. Skanery mają cztery kanały napięcia wyjściowego, które mogą być skonfigurowane w jednym z trzech trybów: poziom wysoki, poziom niski, kanał otwarty (odpowiednio: HIGH, LOW, OPEN). Do jednego testera TOS9200/1 można dołączyć do czterech skanerów TOS9220/1,

dzięki czemu można jednorazowo testować 16 punktów pomiarowych. TOS9221 ma dodatkowo opcję testowania połączenia każdego kanału z punktem testowym.

Opisywane testery służą na przykład przy testowaniu izolacji uzwojenia transformatorów lub do pomiaru napięcia przebicia pomiędzy masą zimną (przy gnieździe antenowym) a masą gorącą (od zasilania sieciowego) w telewizorach.

Testery ciągłości uziemienia – seria TOS6200

Testery TOS6200 i TOS6210 (fot. 3) są przeznaczone do wykonywania testów uziemienia urządzeń klasy I (klasa ta obejmuje urządzenia, w których zastosowano izolację podstawową i ochronę dodatkową przez dołączenie do ich obudowy przewodów ochronnych). Testy ciągłości uziemienia wymagane są m.in. w normach IEC i EN.

W testerach firmy Kikusui prąd testujący może być ustawiony w zakresie 3...30 A przy rezystancji 0,001...1,2 V (TOS6200) lub 6...60 A przy 0,001...0,6 V (TOS6210). Zwiększona wartość prądu wyjściowego w urządzeniu TOS6210 podyktowana jest wymaganiami

normy UL60950-1. Testery mają możliwość ustawienia czasu testu w zakresie 0,3...999 s. Ustawienie krótkiego czasu trwania testu umożliwia stosowanie urządzeń na szybkich liniach produkcyjnych. Podobnie jak w przypadku testerów wytrzymałości napięciowej, możliwe jest zapisanie warunków testowych w pamięci (100 nastaw – w tym 20 prekonfigurowanych ustawień norm międzynarodowych). Urządzenia mogą być sterowane za pośrednictwem interfejsów RS232 i GPIB. Mają funkcję kontroli poprawności dołączenia urządzenia oraz kompensacji prądu upływu.

Tester prądu upływu – TOS3200

Uzupełnieniem zestawu testerów bezpieczeństwa elektrycznego jest tester prądu upływu TOS3200. Jest on przeznaczony do przeprowadzania pomiarów prądu dotykowego i prądu w przewodzie ochronnym w urządzeniach elektrycznych ogólnego przeznaczenia (z wyłączeniem urządzeń medycznych). Pomiaru takie zdefiniowane są m.in. w normie IEC60990 (polska norma: PN-EN 60990:2002). Tester może służyć też do sprawdzania urządzeń zgodnie z normami organizacji: IEC, UL, JIS.

Urządzenia tego typu są wykorzystywane na przykład przez producentów telewizorów i monitorów LCD.

Urządzenie ma wbudowane siedem sieci pomiarowych – układów elektrycznych – reprezentujących impedancję ciała ludzkiego. TOS3200 ma pamięć dla 100 warunków testów (51 z nich to ustawienia pomiarów zgodnych z różnymi normami). Również te urządzenia mają funkcje zapisywania programów testowych – sekwencji do 100 kroków testowych. Każdy krok może być testem prądu dotykowego lub prądu w przewodzie ochronnym.

Urządzenie może być sterowane zdalnie poprzez interfejsy RS232, GPIB i USB. Z ich pośrednictwem można ustawić warunki pomiarowe oraz odczytać wyniki pomiarów na komputerze PC.

W prosty sposób, z trzech przedstawionych urządzeń firmy Kikusui można zestawić stanowisko do przeprowadzenia kompleksowych testów bezpieczeństwa oraz wykonywać pomiary wytrzymałości napięciowej, rezystancji izolacji, ciągłości uziemienia oraz prądu upływu.

Maciej Gołaszewski, EP

R E K L A M A

Z.E.A.P. MERATRONIK S.A.
ul. Szachowa 1 lok 855
04-894 Warszawa

Tel. +48 22 832 40 42
Fax. +48 22 832 22 38

wojciech.sommer@meratronik.pl